

MS-2

超小型 CCDリーダー



コンパクト設計

実物サイズ
高さ: 0.85" (21.6 mm)
幅: 1.75" (44.5 mm)
長さ: 1.75" (44.5 mm)

広いスキャンアングル



使いやすいMS-2は、組み込みが容易で、設定を変えることにより様々なニーズに対応できるフルパッケージ CCD リーダーです。先進 CCD テクノロジーと、世界に通用するアルゴリズムを組み合わせ、小さいコードや、バーがつぶれているコード、印刷写りの悪いコードもすばやく正確に読み取ることができます。

高い性能と柔軟性により、MS-2 は読み取りの難しいコードを読み取るための組み込みリーダーとして最適です。

MS-2: 特長

- スキャン速度: 最大 220 回
- 読み取り範囲: 0.7 ~ 13.6" (17.7 ~ 345.4 mm)
- 5V の低消費電力
- IP54 ボディ
- 4つの標準モデル



ESP® イージー セットアップ プログラム: シングルポイント型 ソフトウェアで、すべての Microscan リーダーのセットアップを、すばやく簡単に行うことができます。

詳細については、www.smallscanners.com。

小型軽量

高さ 0.85" (21.6 mm) で四方 1.75" (44.5 mm) のスキャナは、重量がわずか 2 オンス (57 g) でロボティック装置または狭い空間に簡単に取り付けができます。

汎用性

低密度・高密度スキャン角度バージョンと、標準および直角パッケージの組み合わせにより、幅広い用途に柔軟な設定が可能です。

可視光インジケーター

リーダー上部のLEDの発光により、リーダーの状態を視覚的に確認できます。

読み取り性能

MS-2 は非常に読み取りが難しいコードも容易に読み取ることができ、反射性の高い表面のコードの読み取りにも優れています。

アプリケーション例

- 医療機器
- 銀行 ATM
- 駐車場用キオスク
- POS 端末
- ロボティクス

MS-2: 読み取り可能コード

バー型

標準的に使用されるすべてのコード種類



スタック型

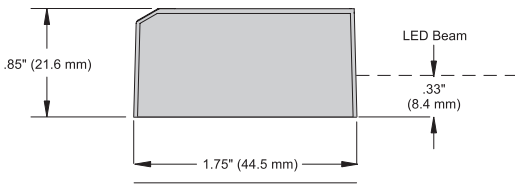
GS1 Databar (RSS)



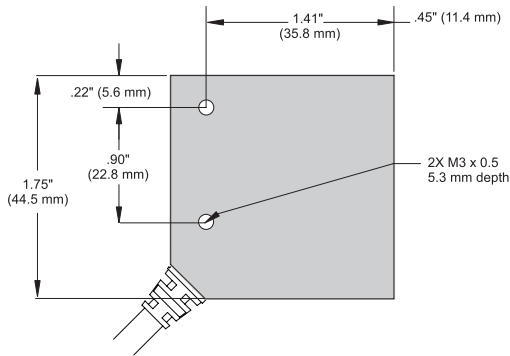
MICROSCAN®

MS-2 CCD READER SPECIFICATIONS AND OPTIONS

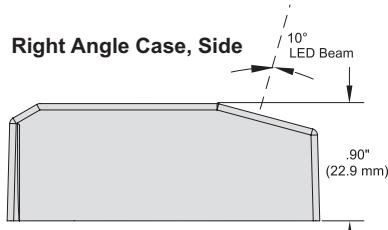
Standard Case, Side



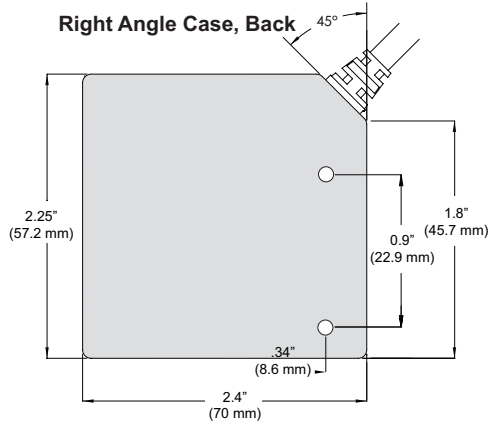
Standard Case, Back



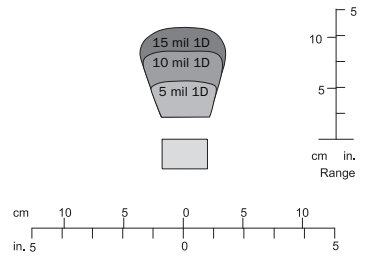
Right Angle Case, Side



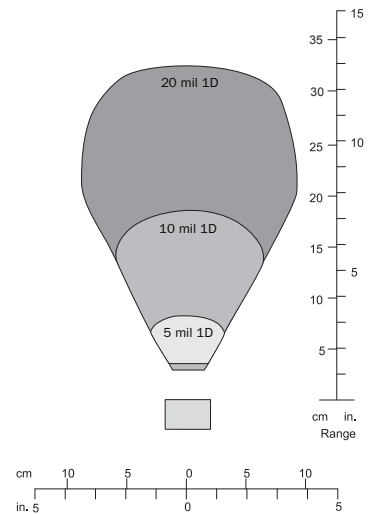
Right Angle Case, Back



HIGH DENSITY FIELDS OF VIEW



LOW DENSITY FIELDS OF VIEW



MECHANICAL

Height: 0.85" (21.6 mm)
Width: 1.75" (44.5 mm)
Length: 1.75" (44.5 mm)
Weight: 2 oz. (57 g)

DESIGN

Flash memory sensor:
 CCD linear image sensor
Optics: 660 nm visible LED
 Bright and sharp scan line

SCANNING PERFORMANCE

Scan rate: 220 scans/sec
Min. X dimension: Down to 3.3 mil (.084 mm) on Code 39
Depth of field: .8 to 12.8" (20 to 325 mm)
Bar code width: Up to 7" (178 mm) on 20 mil (0.5 mm) resolution code

COMMUNICATION

Interface: RS-232

CABLE AND CONNECTOR

Type: 3-ft cable terminated with a 15-pin HD D-sub socket connector

SYMBOLOGIES

UPC (E&A), EAN, Code 39, Code 128, UCC EAN 128, Interleaved, Industrial and Standard 2 of 5, Codabar, Code 93, MSI, Plessey, GS1 Databar (RSS)

ENVIRONMENTAL CHARACTERISTICS

Operating temperature: -20 to 50° C (-4 to 122° F)
Storage temperature: -20 to 60° C (-4 to 140° F)
Relative humidity: 20% to 85% (non-condensing)
Ambient light: Works in any lighting conditions, from 0 to 70,000 lux

**HOST CONNECTOR/PIN ASSIGNMENTS
 15-PIN HD D-SUB SOCKET CONNECTOR**

Pin No.	Decoded Operation	In/Out
1	Power +5 VDC	In
2	TXD	Out
3	RXD	In
4	GND	
5	N/C	
6	RTS	Out
7	N/C	
8	FW Ground	In
9	Trigger	In
10	CTS	In
11	N/C	
12	N/C	
13	Chassis GND	
14	N/C	
15	N/C	

CE MARK

Immunity designed for:
 EN 55-24:1998 ITE Immunity Standard
Radiated and conducted emissions designed for:
 EN 55022:98 ITE disturbances class A

ELECTRICAL

Power: 5V +/-5%, 300 mV p-p max ripple, 150 mA @ 5 VDC (typ.)

DISCRETE I/O

Trigger Inputs: 4.7 to 24V rated (0µA @ 5V, -600 µA @ 0V)



READ RANGES

Narrow-Bar	Read Range	Scan Width
HIGH DENSITY		
.005" (.127 mm)	.9 to 2.1" (23 to 53 mm)	2.0" (51 mm) @ 1.7" (43 mm)
.010" (.254 mm)	.8 to 3.3" (20 to 84 mm)	2.5" (64 mm) @ 2.9" (74 mm)
.015" (.38 mm)	.8 to 4.3" (20 to 109 mm)	3.0" (76 mm) @ 3.5" (84 mm)
LOW DENSITY		
.005" (.127 mm)	1.4 to 3.3" (36 to 84 mm)	2.4" (61 mm) @ 2.8" (71 mm)
.010" (.254 mm)	1.3 to 7.4" (30 to 188 mm)	4.2" (107 mm) @ 5.8" (147 mm)
.020" (.508 mm)	1.3 to 12.8" (30 to 325 mm)	7.0" (178 mm) @ 10.8" (274 mm)

**SAFETY CERTIFICATIONS DESIGNED FOR
 FCC, UL/cUL, CE**



ISO 9001:2000
Certified QMS

ROHS/WEEE COMPLIANT

ISO CERTIFICATION

Issued by TÜV USA Inc, Member of TÜV NORD Group, Cert No. 06-1080
 ©2008 Microscan Systems, Inc. Rev. D 04/08
 Read Range and other performance data is determined using high quality Grade A symbols per ISO/IEC 15415 and ISO/IEC 15416 in a 25°C environment. For application-specific Read Range results, testing should be performed with symbols used in the actual application. Microscan Applications Engineering is available to assist with evaluations. Results may vary depending on symbol quality. **Warranty**—One year limited warranty on parts and labor. Extended warranty available.

MICROSCAN®

Microscan Systems, Inc.

株式会社サイレンスネット

〒222-0033 横浜市港北区新横浜2-5-9
 新横浜フジカビル
 tel. 045-475-1555 fax. 045-475-3275
 www.silencenet.com