

## MOBILE HAWK



## 最高性能 ハンドヘルド型 DPM イメージャー

Mobile Hawk は、世界最高の性能を誇るハンドヘルド型イメージャーであり、読み取り困難なダイレクト パーツ マーキング (DPM) されたバーコードや2次元コードも簡単に読み取ります。先進技術による Mobile Hawk は、革新的な X-Mode DPM アルゴリズムと特許出願中の MAXlite 照明を採用しています。

その結果、使いやすく、低コントラストの DPM 用途にも非常に高い信頼性の真のプラグアンドプレイ モバイル イメージャーです。

### Mobile Hawk: 特長

- ・デコード速度: 最大毎秒 10 回
- ・読み取り距離: 接触から 2 インチ (51 mm) まで
- ・USB バスパワー電源
- ・人間工学に基づいた丈夫なデザイン



ESP® イージー セットアップ プログラム: 統合ソフトウェアを使って、すべての Microscan リーダーのセットアップと設定を素早く簡単に行えます。

この製品についての詳細は [www.microscan.com](http://www.microscan.com) をご覧ください。

### Mobile Hawk: 読み取り可能なシンボル



#### X-Mode デコードアルゴリズム

高度な X-Mode デコードアルゴリズムを使用した Mobile Hawk は、低コントラストや欠損して読み取りが困難なダイレクト パーツ マーキングも問題なく読み取り可能です。バーコードおよび2次元コードを方向に関係なく読み取ります。

#### 使いやすさ

Mobile Hawk イメージャーは、対象へ向けてボタンを押すだけの簡単な操作です。また、音、バイブレーター、多目的表示の各ユーザー システムにてリアルタイムフィードバックが可能です。ケーブル 1 本で直接 USB から電力が供給され外部の電源を必要とせず接続や運用が非常に容易となるよう設計されています。

#### 丈夫なデザイン

耐久性のあるフックを備えた堅牢なデザインが特色の Mobile Hawk は、固定ケーブルと丈夫なオーバーモールド ケースを採用し、6" (1.8 m) の高さからコンクリートへ 50 回以上落としても耐えることができます。

#### MAXlite 照明

Mobile Hawk は、MAXlite (多軸照明) 技術を採用することにより、平面のみならず鏡面、曲面への均一照明やエンボス部の強調などによりこれまで読み取り困難であったダイレクトパーツマーキングのコード読み取りを可能としています。

#### 高速処理

高速処理能力により、イメージャーを調整することなく、複数のシンボルを瞬時に読み取り、デコードすることができます。

#### アプリケーション例

- ・自動車関連
- ・エレクトロニクス
- ・航空宇宙関連
- ・国防総省サプライヤ

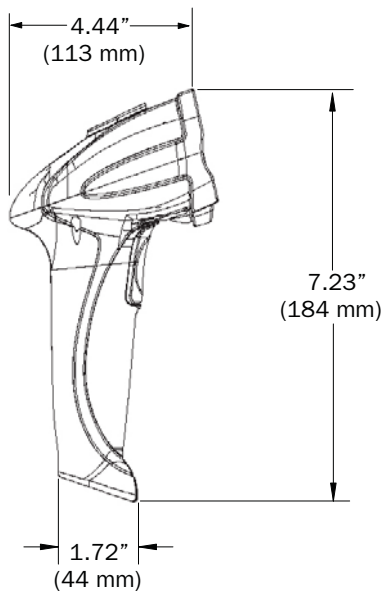
#### 【販売価格】

Mobile Hawk DPMハンドリーダ 標準仕様 (USBケーブル) 250,000円  
オプション: RS232ケーブル(Power Supply付) 15,000円

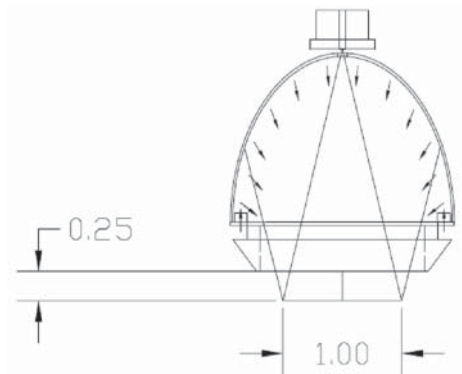
# MICROSCAN®

# MOBILE HAWK HANDHELD IMAGER SPECIFICATIONS AND OPTIONS

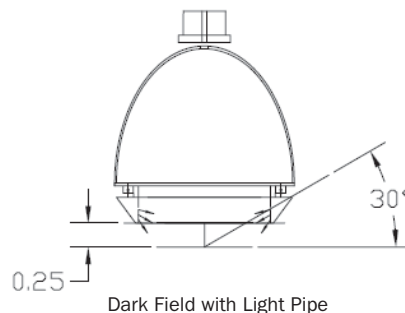
## SIDE VIEW



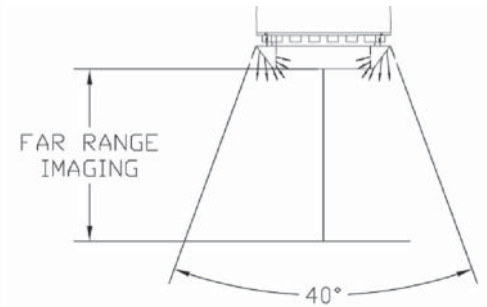
## MAXLITE ILLUMINATION



Diffuse Reflective Dome Illumination Method



Dark Field with Light Pipe



Bright Field with Light Pipe

## MECHANICAL

**Height:** 7" (180 mm)  
**Width:** 2.5" (63 mm)  
**Depth:** 4.5" (114 mm)  
**Weight:** 7.2 oz. (204 g), not including cable

## ENVIRONMENTAL

**Operating Temperature:** 0° to 50° C (32° to 122° F)  
**Storage Temperature:** -20° to 65° C (-4° to 150° F)  
**Humidity:** 5% to 95% (non-condensing)  
**Shock:** Withstands over 50 drops of 6" (1.8 meters) to concrete

## MAXLITE ILLUMINATION

Combination dome and dark field illumination system  
**Dome:** Two color, 630 nm (Red) and 470 nm (Blue)  
**Dark Field:** Quadrant 30°, 630 nm (Red)

## SYMBOLOGIES

**2D Symbologies:** Data Matrix, QR Code, Micro QR Code  
**Stacked Symbologies:** PDF417, GS1 Databar (Composite & Stacked)  
**Linear Barcodes:** Code 39, Code 128, I2 of 5, UPC/EAN, Codabar, Code 93, BC 412

## IMAGE COLLECTION OPTIONS

**Sensor:** 1280 x 1024 high resolution CMOS

## COMMUNICATION PROTOCOLS

**Standard Interface:** USB, RS-232

## READ PARAMETERS

**Pitch:** ±30° (front to back)  
**Skew:** ±30°  
**Rotational Tolerance:** ±180°  
**Focal Range:** 0 to 2" (0 to 50.8 mm)  
**Focal Point:** Optimal at 0.25" (6.3 mm)  
**Ambient Light Immunity:** Sunlight: Up to 9,000 ft-candles/96,890 lux

## INDICATORS

**Status Indicators:** Vibration motor, audible tones, visual feedback with multi-color LED, blue line targeting pattern

## IMAGE OUTPUT OPTIONS

**Format:** JPEG, TIFF

## ELECTRICAL

**Power Requirements:** 5 VDC (mA)  
**Typical:** 408mA **Peak:** 500mA **Idle:** 285mA

## SAFETY CERTIFICATIONS DESIGNED FOR

FCC, CE (pending)

## ROHS/WEEE COMPLIANT

## ISO CERTIFICATION

Certified ISO 9001:2000 Quality Management System

©2009 Microscan Systems, Inc. SP063B-J 10/09  
 Read Range and other performance data is determined using high quality Grade A symbols per ISO/IEC 15415 and ISO/IEC 15416 in a 25° C environment. For application-specific Read Range results, testing should be performed with symbols used in the actual application. Microscan Applications Engineering is available to assist with evaluations. Results may vary depending on symbol quality.  
**Warranty**—Three year limited warranty on parts and labor. Extended warranty available.

# MICROSCAN®

Microscan Systems, Inc.  
 Tel 425 226 5700/800 251 7711  
 Fax 425 226 8250

株式会社サイレンスネット

〒222-0033 横浜市港北区新横浜2-5-9  
 新横浜フジカビル  
 tel. 045-475-1555 fax. 045-475-3275  
 www.silencenet.com