

UID 準拠 DPM 検証器



DPM 検証器：主な特長

- 検証対応規格：
 - ISO/IEC 16022
 - ISO/IEC 15415
 - AS9132
 - AIM DPM ガイドライン
 - MIL-STD-130
- イーサネット接続
- キャリブレーションおよび操作は簡単なワンボタン式
- 高セキュリティ施設での操作用セキュアモード

本製品についての詳細は www.microscan.com をご覧ください。

DPM 検証器：サポートコード

2次元シンボル



DPM 検証器

DPM 検証器（ダイレクトパーツマーク用）は、UID コンプライアンスの検証装置で、MIL-STD-130 と DFAR 252.211-7003 の仕様に従って、シンボルを評価し検証します。DPM 検証器は、金属、プラスチック、ゴムなどの上に、ドットピーンや、レーザーエッチング、化学エッチングなどによって直接印字されたデータマトリックスのシンボルを解析し検証するものです。

UID コンプライアンスの検証製品は、米国防総省（DoD）への納入業者や下請け業者が、広範に及ぶ UID 規定に対し、容易にかつ一貫して適合できるようにします。

柔軟性のある設置方法

あらゆる用途と作業環境で最大限の柔軟性を発揮できるよう、本 DPM 検証器は、スタンドアロン型のデスクトップ装置や、コンパクトタイプの検証器として、又はオプションのスタンドに取り付けて使用することができます。

ダイレクトパーツマーク

本 DPM 検証器は、多様な形状とサイズの UID データマトリックスのダイレクトパーツマークを検証するためのものです。各種の照明は UID データシンタックス・ストリングス試験やシンボル印字品質評価を可能とします。

レポート

本 DPM 検証器は、品質保証や、再現可能・監査可能な結果を出すレポート機能を備えています。レポート内容は詳細で、検証結果は、バックアップ用としてコンプライアンス監査用として保管されます。

UID 準拠

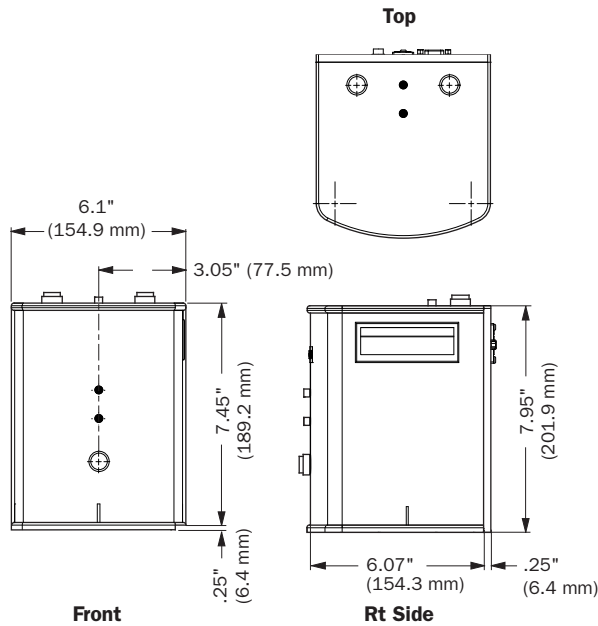
UID 構想が実施されて以来、米国防総省向け納入品目の大半には、UID コードが恒久的にマーキングされている必要があります。UID 準拠検証器を使用することで、米国防総省と、その納入業者や下請け業者は、MIL-STD-130 や DFAR 252.211-7003 などの UID 規格の要件を満たすことができます。

用途例

米国防総省の以下の品目の納入業者：

- 航空宇宙用パーツ
- 自動車パーツ
- 電子機器
- UID データマトリックスのダイレクトパーツマークのすべて（レーザー、ドットピーン、化学エッチング、フォトエッチング、感熱プリント、その他）

UID DPM COMPLIANCE VERIFIER SPECIFICATIONS AND OPTIONS



MECHANICAL

Height: 7.95" (201.9 mm)

Width: 6.1" (154.9 mm)

Length: 6.07" (154.3 mm)

READ PARAMETERS

Image Field: 1.19" x 0.86" (30.2 mm x 21.8 mm)

Min. Element Size: 0.0075" (0.19 mm)

ELECTRICAL

Power: AC adapter 100 to 240 VAC, 1.6 A
50/60 Hz input, 24 V with 1.5 A output

COMMUNICATIONS PROTOCOLS

Standard Interface: Ethernet

Maintenance Purposes: RS-232

ENVIRONMENTAL

Operating Temperature: 0° to 40°C (32° to 104°F)

Humidity: Up to 95% (non-condensing)

LIGHT SOURCE

Type: Class I LED, Red LED

External: 640 nm

Diffuse Perpendicular 90°

Dome (D)

Medium Angle 45° (45Q)

Low Angle 30° (30Q, 30T and 30S)

EMISSIONS/IMMUNITY

Heavy Industrial Immunity: EN 61010-1: 2002

Lead Radiation CCS: EN 60825-1 1993

Amendment 2 2001-01

MINIMUM PC REQUIREMENTS

- Host PC running Microsoft Windows 2000, Windows XP, or Windows Vista
- At least a 2 GHz CPU
- At least 512 MB RAM
- CD-ROM drive
- At least 100 MB of available hard disk space
- A 10/100 MB Network (Ethernet) interface
- Display capable of displaying at least 1024 by 768 pixels, true colors

SYMBOLS VERIFIED

Data Matrix (ECC 0-200)

STANDARDS

- AIM DPM-1-2006
- ISO 16022
- ISO 15415
- ISO 15434
- ISO 15418
- SAE AS9132 Laser
- SAE AS9132 Dot Peen
- SAE AS9132 Electro-Chemical Etch
- DFAR 252.211-7003
- MIL-STD-130L
- MIL-STD-130L Change 1
- MIL-STD-130M
- MIL-STD-130M Change 1
- MIL-STD-130N
- Guide to Uniquely Marking Items Version 1.4
- Guide to Uniquely Marking Items Version 1.5
- Guide to Uniquely Marking Items Version 1.6
- ATA SPEC200 Chapter 9 and ANSI MH10

SAFETY CERTIFICATIONS

FCC, UL/cUL, CE, CB

ISO CERTIFICATION

Issued by Det Norske Veritas

Cert No. 8446-2007-AQ-USA-ANAB

©2009 Microscan Systems, Inc. SP040B-J 01/09

Performance data is determined using high quality Grade A symbols per ISO/IEC 15415 and ISO/IEC 15416 in a 25°C environment. For application-specific results, testing should be performed with symbols used in the actual application. Microscan Applications Engineering is available to assist with evaluations. Results may vary depending on symbol quality. **Warranty**—One year limited warranty on parts and labor. Extended warranty available.

MICROSCAN®

Microscan Systems, Inc.

Tel 603 598 8400/800 468 9503

Fax 603 577 5947

株式会社サイレンスネット

〒222-0033 横浜市港北区新横浜2-5-9

新横浜フジカビル

tel. 045-475-1555 fax. 045-475-3275

www.silencenet.com