

## VISIONSCAPE® GIG E



## GigE ビジョンソリューション

カメラ1台のシステムから高度なカメラ8台のアプリケーションまで、Microscanの Visionscape GigE ソリューションには、完全なマシンビジョンシステムに必要なコンポーネントがすべて備わっています。

PC ベースのギガビットイーサネットシステムが、ケーブルやスイッチ、インターフェースカードなど、標準ネットワークコンポーネントを使用します。Visionscape GigE は、Microscan マシンビジョン GigE カメラ一式をサポートし、Visionscape ソフトウェアと連携して、規模に関係なくマシンビジョンソリューションの迅速な設置を可能にします。

### Visionscape GigE: 特長

- ・ 高速、高解像度の画像処理
- ・ 強力な Visionscape ソフトウェアの全機能を提供
- ・ システムの実装に標準ネットワークコンポーネントを使用
- ・ 最大8台の Visionscape GigE カメラをサポート
- ・ 以下の複数の構成で GigE カメラを利用可能:

VGA 白黒 CMOS (カラーはオプション)

VGA 白黒 CCD (カラーはオプション)

VGA 白黒 CCD POE (Power Over Ethernet)

XGA 白黒 CCD

SXGA 白黒 CCD

UXGA 白黒 CCD

QSXGA 白黒 CCD

この製品についての詳細は [www.microscan.com](http://www.microscan.com) をご覧ください。

### Visionscape GigE: 性能

バーコード



- ・ 画像処理
- ・ 画像解析と特徴抽出

2D シンボル



- ・ 傷検査
- ・ 物体の位置検出

文字認識・検査 ABC123

- ・ 寸法測定
- ・ カスタム処理オプション

### ギガビットイーサネット (GigE)

ギガビットイーサネットでは、毎秒1ギガビットでの高速データ転送が可能です。Visionscape GigE ソリューションを利用する、このシステムは、標準の安価なネットワークコンポーネントや長いケーブルを使用し、フレームグラバードを使用せずに簡単に設置できます。

### 柔軟な構成

Visionscape GigE カメラは、Cマウントレンズ、内蔵ストロボ、トリガー接続とオプションの Power over Ethernet (PoE) を採用しています。オプションで CMOS や CCD、カラーを提供し、VGA から QSXGA (5 MP) に至る、様々なセンサーソリューションが利用できます。

### 小型軽量

Visionscape GigE カメラは小型で重さもわずか約4oz. (100g) のため、狭いスペースでの柔軟な配置やロボットアプリケーションへの取り付けが可能です。

### ユーザーインターフェース

Visionscape FrontRunner エンジニアリングユーザーインターフェースにより、複雑なビジョンアプリケーションを素早く簡単に作成できます。AppRunner ランタイムインターフェースは、システムステータス、アプリケーションのモニタリング、および結果結果表示供します。

### 用途例

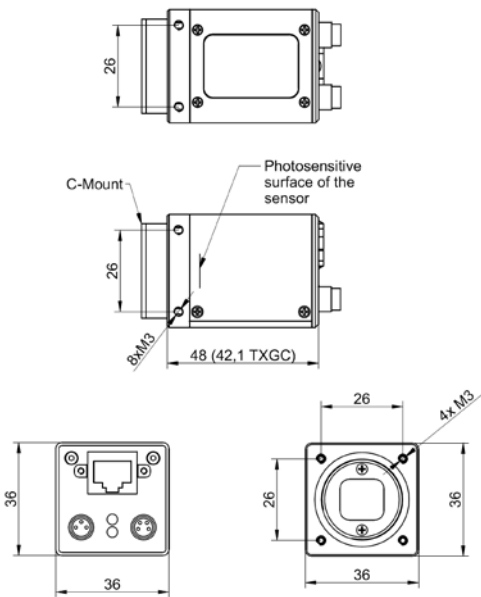
- ・ 組み立て確認 (自動車、医療機器、梱包)
- ・ 印字品質の検査 (製薬など)
- ・ パッケージ品質の検査 (食品および飲料)
- ・ 部品の有無のチェック (電子機器)
- ・ パーツ探索 (ロボット、機械メーカー)
- ・ パーツ識別 (自動車、電子機器、梱包)

**Specifications for Visionscape GigE Software**

**MINIMUM PC REQUIREMENTS:**

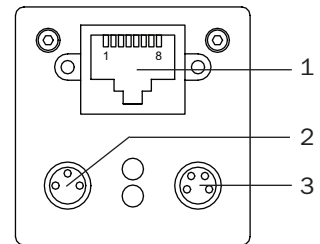
- Pentium P4 class PC (2.4 GHz or higher)
- Windows XP (SP2 or later), Windows Vista
- 1 GB minimum RAM
- XGA display (True Color or 64K)
- One open PCIe slot (for Network Interface Card)

**Specifications for Visionscape GigE Camera**



**CONNECTORS**

No.	Function
1	RJ45 Gigabit Ethernet
2	M8-3 Power
3	M8-4 Trigger & Strobe



**CONFIGURATIONS**

Visionscape GigE Camera Model	Resolution	Sensor Size	FPS
VGA Mono CMOS	752 x 480	1/3"	60
VGA Color CMOS	748 x 476	1/3"	60
VGA Mono CCD	656 x 494	1/3"	90
VGA Color CCD	656 x 490	1/3"	90
VGA Mono CCD – 1/2" Sensor	656 x 494	1/2"	57
XGA Mono CCD	1032 x 776	1/3"	28
SXGA Mono CCD	1392 x 1040	2/3"	20
UXGA Mono CCD	1624 x 1236	1/1.8"	16
QSXGA Mono CCD	2448 x 2050	2/3"	15
VGA Mono CCD POE	656 x 494	1/3"	90

**MECHANICAL**

- Height:** 1.42" (36 mm)
- Width:** 1.42" (36 mm)
- Depth:** 1.66" (42.1 mm)
- Weight:** 4.0 oz. (115 g) with tripod mount

**COMMUNICATION PROTOCOLS**

**Interfaces:** Gigabit Ethernet

**LIGHT COLLECTION**

Progressive scan, full frame and partial frame

**ELECTRICAL**

- Power:** 8 VDC at 370 mA to 30 VDC at 120 mA
- Power Consumption:** 3.5 W

**ENVIRONMENTAL**

- Operating Temperature:** 5° to 50°C (41° to 122°F)
- Storage Temperature:** -10° to 70°C (-14° to 158°F)
- Storage:** Up to 90% (non-condensing)

**SYMBOLGY TYPES**

**2D Symbologies:** Data Matrix, PDF417, QR Code

**Linear Barcodes:** Code 39, Code 93, Code 128, UPC/EAN, UPC-E, UPC Supplementals, I2 of 5, BC412, Codabar, Postnet, Pharmacode, GS1 Databar and Composite

**SAFETY CERTIFICATIONS**

FCC, CE

**ROHS/WEEE COMPLIANT**

**ISO CERTIFICATION**

Issued by Det Norske Veritas  
Cert No. 8446-2007-AQ-USA-ANAB

©2009 Microscan Systems, Inc. SP062A-J 06/09  
Performance data is determined using high quality Grade A symbols per ISO/IEC 15415 and ISO/IEC 15416 in a 25°C environment. For application-specific results, testing should be performed with symbols used in the actual application. Microscan Applications Engineering is available to assist with evaluations. Results may vary depending on symbol quality. **Warranty**—One year limited warranty on parts and labor. Extended warranty available.

**MICROSCAN®**

Microscan Systems, Inc.  
Tel 603 598 8400/800 468 9503  
Fax 603 577 5947

株式会社サイレンスネット

〒222-0033 横浜市港北区新横浜2-5-9  
新横浜フジカビル  
tel. 045-475-1555 fax. 045-475-3275  
www.silencenet.com