

**TS100-SN****TS100-WF**

WiFi Bluetooth

# ステーションナル UHF リーダ

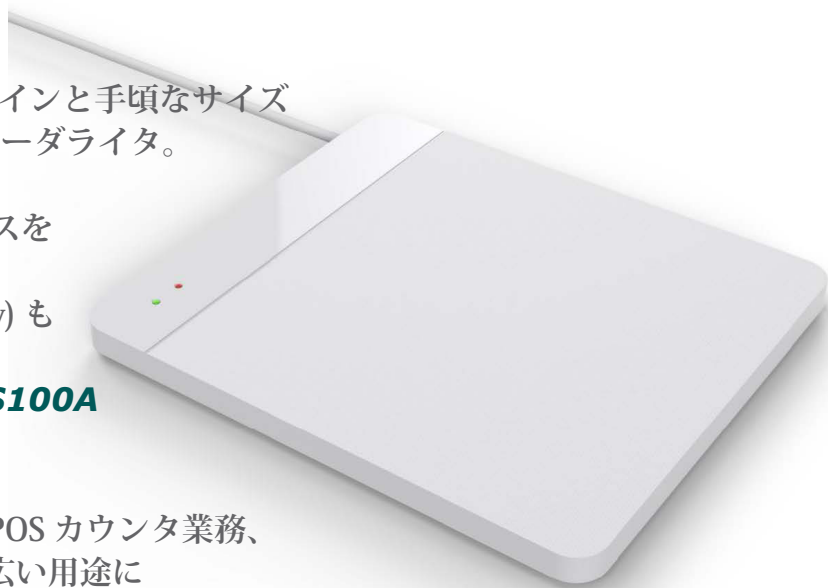
TS100 シリーズは、スリムなデザインと手頃なサイズ感が特徴のアンテナ一体型 UHF リーダライター。

HID USB と Wi-Fi インターフェイスを標準装備した **TS100-WF**

さらに BLE(Bluetooth Low Energy) も加えた **TS100-SN**

バーコードリーダも接続できる **TS100A** の三機種を用意しました。

製造組立ラインのプロセス管理、POS カウンタ業務、アクセス制御、KIOSK、車載と幅広い用途に御利用いただけます。



- プラグ・アンド・プレイで EPC データ読取と HID キーボード入力が行えます。
- 利用場所も自由で免許不要な特定小電力規格、USB バス給電で本体動作します。
- Windows / iOS / Android 環境の開発に必要なソフトウェア (API) を無償提供します。
- Write ツールを付属、CSV 形式 EPC データファイルからタグへの書込みが行えます。

TS100 シリーズは上位からのコマンド制御によるリーダライター機能を提供すると共に、モードを切り替えることにより、アンテナ面に掲げた RFID タグ・データを読取して HID キーボード・エミュレーションで PC 画面のカーソル位置に自動入力できます。

また同シリーズの上位機種 TS100A は USB Type-A ソケットを備え、外付けで USB 出力カバーコードリーダを接続し、TS100A 単体で GTIN 規格バーコード・データを SGTIN フォーマットでタグへの書込みが行えます。

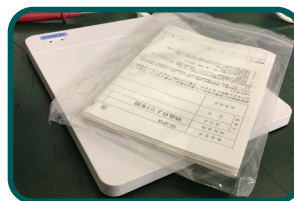
店舗カウンタでの PC POS に連動したタグ入力



図書自動返却機や KIOSK 端末への組込用途



RFID 作業指示書を用いたプロセス管理用途



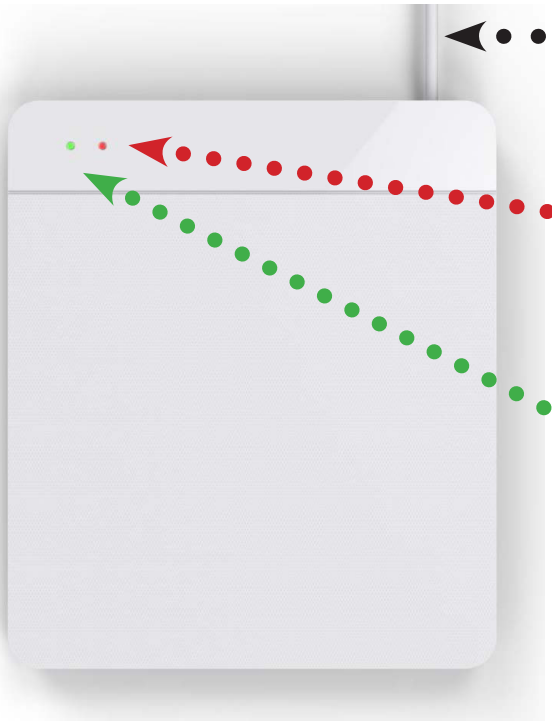
プラグインプレイで HID キーボード入力に対応



※製品仕様は断りなく変更されることがあります。

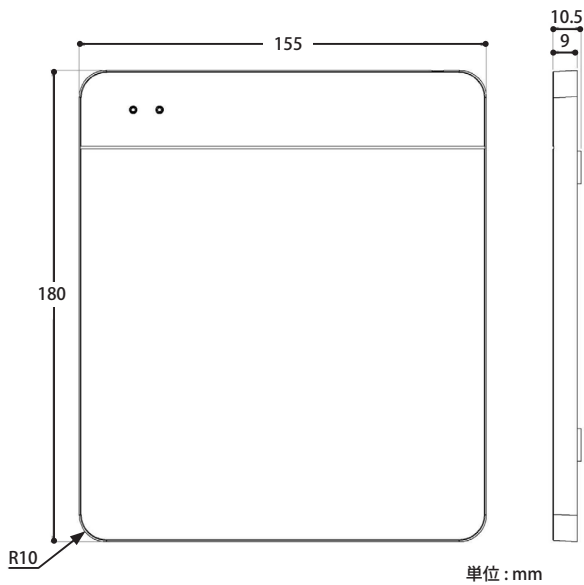
**TS100-SN**  
**TS100-WF**  
**WiFi** Bluetooth

# ステーションナ UHF リーダ



コネクタ	機能動作
USB ケーブル	USB2.0 HID 又は HID キーボードエミュレーション, 電源供給

インジケータ	状態	機能動作
赤 LED WiFi ステータス	消灯	電源オフ
	点滅	Wi-Fi コネクション・サーチ
	点灯	Wi-Fi コネクト完了
緑 LED スキャン / タグ読取	消灯	電源オフ
	点滅	タグをスキャン中
	点灯	タグ読取完了



周波数	916.8, 918.0, 919.2, 920.4MHz および 920.6 ~ 923.2MHz
RFID プロトコル	EPC Global Class 1 Gen 2 (ISO 18000-6C)
動作電源	5VDC ± 5% USB 給電専用 最大 400mA
RF 出力	11 ~ 20dBm 未満 特定小電力
読取距離	最長 30cm タグ性能に依存
通信インターフェイス	USB2.0 / HID キーボードエミュレーション Wi-Fi 802.11b/g/n BLE (TS100-SN)
インジケータ	赤: 電源 / 通信ステータス 緑: タグ読取 ブザー: 読取完了
温度範囲	動作時: -10°C ~ +60°C 保存時: -20°C ~ +70°C
寸法	180mm x 155mm x 9mm
質量	500g
ケース材質	ABS 樹脂 / メタル
ケース色	白色

※製品仕様は断りなく変更されることがあります。