



# LR-0870

超ロングレンジ、低価格 UHF 帯金属対応タグ

## LR-0870 は驚異的な読み取り性能を実現した低価格の金属対応タグです。

一般的な金属対応タグに比較すると、同じ程度のサイズの製品の2倍程度の読み取り距離で1/2程度の価格です。外装素材はポリカーボネートで高い耐候性をもっています。管理対象物の数量が多い金属製の建設資材やレンタル品の管理用途には特に適しています。

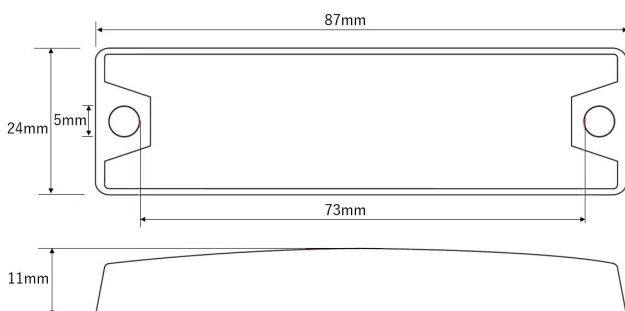
周波数範囲は840 - 940 MHzのグローバルタグであり、860MHzと920MHzにふたつの応答のピークを持たせることによって、米国やアジアでも、また欧州や中近東でも、同一のタグで極めて高いRFID性能での運用を可能にしています。

- 極めて長い読み取り距離をもっています。
- FCC(920MHz), ETSI(860MHz)の両帯域にピークをもつグローバル設計です。
- 外装素材にポリカーボネートを採用した耐候設計です。
- オプションで表面にレーザーマーキングも可能です。

### 物理仕様

寸法 87.4mm(W) × 24.4mm(D) × 11.5mm(H)

重量 19.4g



### 一般仕様

タグ交信仕様 EPC C1 Gen2

交信周波数 840 - 940 MHz

RFID IC Monza R6-P

保存温度範囲 - 30 ~ + 70°C

動作温度範囲 - 30 ~ + 70°C

防塵防水性能 IP 68

対応規格 Reach, RoHS, CE