



CM - 3030

UHF 帯 金属対応セラミックタグ

CM - 3030 は、読み取り距離の長い金属対応のセラミックタグです。

920MHz 帯でサイズが小さく、読み取りが長い金属対応タグを設計するには、誘電率の関係で外装素材がセラミックに限定されます。

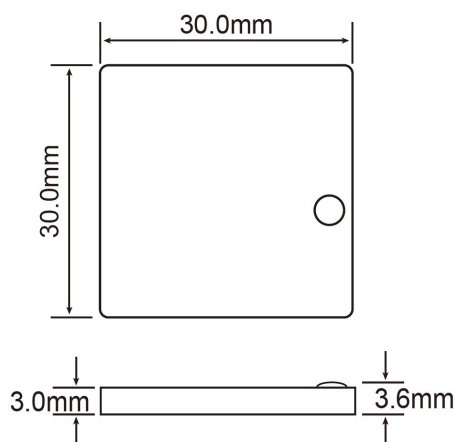
セラミックタグはセラミック基材にアンテナを貼り付け、そのアンテナに RFID チップを接続して、その上に塗料を塗布して仕上げています。CM-3030 はセラミックタグとしてはサイズが最大であり、読み取り距離が非常に長いのが特徴ですが、外装素材のセラミックは衝撃に弱いいため、取り扱いには注意を要します。

また、表面の塗料が剥がれるとアンテナを損傷することがあり、損傷の度合いが大きいと読み取り性能が低下することがあります。従って、衝撃や損傷を受けない運用が求められます。

物理仕様

寸法 30mm(W) × 30mm(D) × 3.0mm(H)

重量 12 g



一般仕様

タグ交信仕様 EPC Class1 Gen2

交信周波数 902 - 928 MHz

RFID IC Ucode 8

メモリ EPC 128bits, User 0 bit, TID 96 bits

書き込み回数 最大 10 万回

データ保持期間 50 年間

保存温度範囲 - 40°C ~ + 150°

動作温度範囲 - 40°C ~ + 85°

耐防塵防水性能 IP68

対応国際規格 Reach, RoHS, CE, ATEX

※カタログ記載の仕様は、予告なく変更される場合があります。

※各種セラミックタグを用意しておりますので、お問合せ下さい。