



HT - 8300

耐熱、耐薬品、耐圧 UHF 帯金属対応タグ

HT-8300 は耐熱・耐圧・防塵/防水性能と耐溶剤性に優れた、クラスナンバーワンの堅牢性を備えた金属対応タグ。

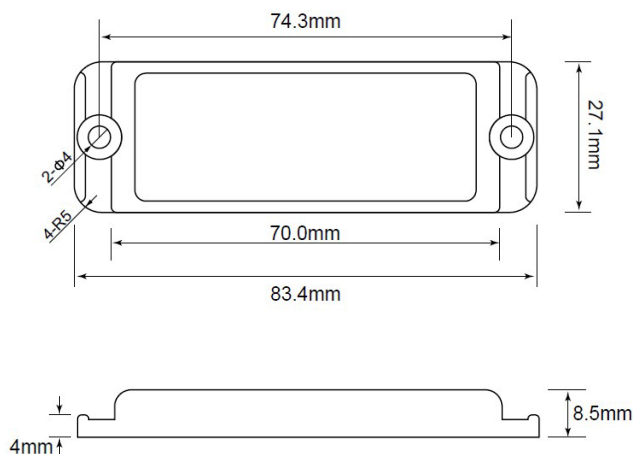
樹脂素材として様々な特長を持つスーパーエンジニアリング・プラスチック（PEEK 材）で一体成型したケースを持つ HT-8300 は、オートクレーブなどの高温・高圧環境、製鉄所内の加熱炉近傍・塗装工場の乾燥炉を含むハンガー搬送での利用に適した製品です。

物理仕様

寸法	74.3mm(W) × 27.1mm(D) × 8.5mm(H) ※取付穴内径 4mm × 2ヶ所
ケース材質 (色)	PEEK (黒)
取付方法	M4 ネジの 2 点止め
重量	24g

一般仕様

通信プロトコル	EPC Class1 Gen2, ISO18000-6C
対応周波数	FCC・日本 (902 - 928 MHz)
IC チップ	Alien Higgs-3
メモリ	EPC 96 bits (480bits まで拡張可能) User 512 bits, TID 64 bits
上書回数	10 万回
機能	読み出し / 書き込み
データ保存	50 年 @25°C
タグ取付対象	金属面
読取距離	4.2m (固定型リーダー)、2.8m (ハンディリーダー)
製品保証期間	1 年間



HT - 8300 耐熱、耐薬品、耐圧 UHF 帯金属対応タグ



一般仕様

IP レート IP68, IP69K

対応 PH 値 PH0 ~ PH14, PEEK 材の耐溶剤性に準じる

保存温度 -60°C ~ +260°C、最大 +300°C @100 時間

動作温度 -40°C ~ +90°C

信頼性試験結果

- +300°C 連続 100 時間をパス
- +280°C 連続 1,000 時間をパス
- +260°C 連続 2,000 時間をパス
- 1日に -20°C連続 8 時間、次に +260°C連続 16 時間、連続 80 日をパス
- 1日に +150°C ~ -40°Cを 7.5 サイクル実施、連続 80 日計 600 サイクルをパス
- +260°C連続 100 時間、次に水深 2m に 48 時間沈めパス

圧力 150MPa

取得規格 REACH, RoHS, CE, ATEX

