



# HT-4015

耐熱、耐薬品、耐圧 UHF 帯金属対応タグ

**HT-4015** は耐熱性が高いうえ、防塵・防水性能に優れ、酸やアルカリにも耐性がある金属対応タグです。

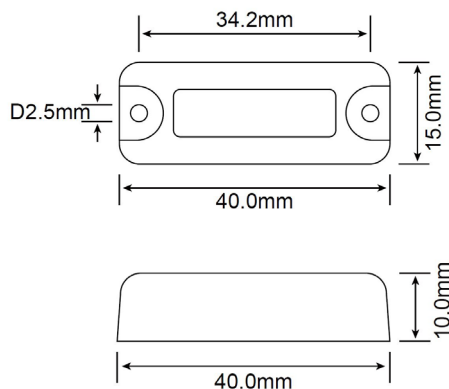
外装素材には、スーパーエンジニアリング・プラスチック（PEEK）を使用しています。PEEK は以下のように、さまざまな特長をもつ樹脂素材であり、製鉄所や乾燥炉内、加熱炉近傍での運用に適しています。

- 融点が高いプラスチックで、耐熱性に優れています。
- 耐衝撃性能が高く、強靱な機械強度をもっています。
- 酸、アルカリ、有機溶剤にも耐える耐食性をもっています。
- 燃えにくく、燃焼時にも刺激性のガスを発生することはありません。
- 高温水蒸気内でも加水分解を起こすことはありません。
- 放射線の照射に対して劣化しにくい素材です。

## 物理仕様

寸法 40mm(W) × 15mm(D) × 10mm(H)

重量 8g



## 一般仕様

タグ交信仕様 EPC global C1 G2

交信周波数 902 - 928 MHz

RFID IC NXP UCODE8

メモリ EPC 128 bits, User 0 bits, TID 96 bits

書き換え回数 100,000 回

防塵防水性能 IP 68

PH 耐性 PH 0 to PH 14

耐熱温度 260°C

耐圧 0.5 MPa