



CR - 4631

金属対応、コンクリート対応タグ

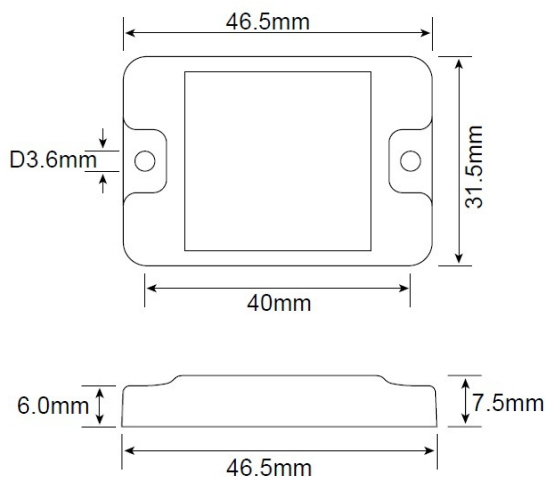
CR-4631 はコンクリートに埋設しても読み取りが可能な金属対応タグ。

外装素材はエンジニアリングプラスチック (PPS) で、機械強度や耐熱性が高く耐薬品性にも優れた素材です。コンクリートセグメントなどに埋設して、RFID 管理を行う用途に適した製品です。

一般にコンクリートタグは、コンクリートの表面から 10mm 程度の深さに埋設することを前提にして設計をしています。それよりも深く埋設をすると、リーダからの電波もタグからの応答波もコンクリートに含まれている水に吸収されて、読み取り距離が著しく短くなるので注意を要します。

物理仕様

寸法	46.5mm(W) × 31.5mm(D) × 7.5mm(H)
ケース材質 (色)	PPS (黒)
取付方法	コンクリート埋め込み (M3.5 ネジの 2 点止め)
重量	19 g



一般仕様

通信プロトコル	EPC Class1 Gen2, ISO18000-6C
対応周波数	FCC・日本 (902 - 928 MHz)
IC チップ	Alien Higgs - 3
メモリー	EPC 96 bits, USER 512 bits
適用取付け面	金属
書き込み数	最大 10 万回
保存温度範囲	-40 °C ~ +150 °C
動作温度範囲	-25 °C ~ +85 °C
防塵防水性能	IP68
対応国際規格	Reach, RoHS, CE, ATEX

カタログ記載の仕様は、予告なく変更される場合があります。