

HT - 3001

耐熱、耐薬品、耐圧 UHF 帯金属対応タグ

HT-3001 は耐熱・耐圧性能が極めて高く、耐防塵・防水性能と耐溶剤性能に優れたタグです。外装素材には、さまざまな特長を持つスーパーエンジニアリング・プラスチック (PEEK) を採用しており、継ぎ目のない一体成形の製品です。

オートクレーブなど、高温・高圧の環境でも利用が可能であり、製鉄所内の高温での環境や塗装工場の乾燥工程での利用にも適しています。RFID チップには標準で NXP UCODE 8 を採用しており、高い交信性能を実現しています。

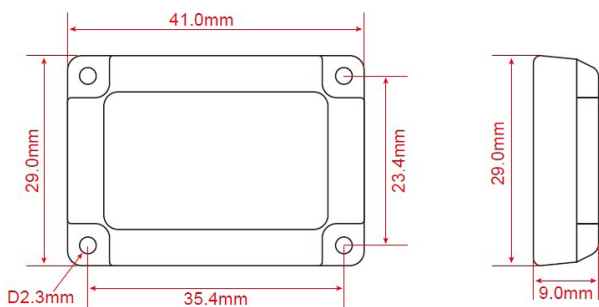
物理仕様

寸法 41.0mm(W) × 29.0mm(D) × 9.0mm(H)
※取付穴内径 2.3mm × 4ヶ所

ケース材質 (色) PEEK (黒)

取付方法 M2 ネジの 4 点止め

重量 15 g



一般仕様

通信プロトコル EPC Class1 Gen2, ISO18000-6C

対応周波数 FCC・日本 (902 - 928 MHz)

IC チップ NXP UCODE 8

メモリ EPC 128 bits, User 0 bits, TID 96 bits

上書回数 10 万回

機能 読み出し / 書き込み

データ保存 50 年 @25°C

タグ取付対象 金属面

読取距離 6.5m (固定型リーダー)、3.5m (ハンディリーダー)

製品保証期間 1 年間

HT - 3001 耐熱、耐薬品、耐圧 UHF 帯金属対応タグ

一般仕様

IP レート IP68, IP69K

対応 PH 値 PH0 ~ PH14, PEEK 材の耐溶剤性に準じる

保存温度 -60°C ~ +260°C、最大 +300°C @100 時間

動作温度 -40°C ~ +55°C

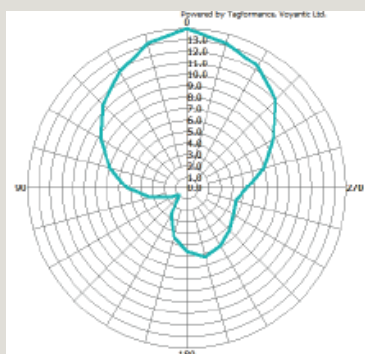
信頼性試験結果

- +300°C 連続 100 時間をパス
- +280°C 連続 1,000 時間をパス
- +260°C 連続 2,000 時間をパス
- 1 日に -20°C 連続 8 時間、次に +260°C 連続 16 時間、連続 80 日をパス
- +260°C 連続 100 時間、次に水深 2m に 48 時間沈めパス

圧力 150MPa

取得規格 REACH, RoHS, CE, ATEX

360°放射パターン



通信距離 / 周波数

