



## PT - 7030

薄型シールタイプ・金属対応タグ

### PT - 7030

は厚さが薄いシールタイプの UHF 帯・金属対応タグで、ほとんどの機種 of RFID プリンタで表面への印字とタグへのエンコードを行うことができます。市販されているシールタイプの金属対応タグ製品の厚さは、多くが 1.2mm ないし 1.4mm 程度です。

この厚さのタグには、市販されている RFID プリンタでは印字・エンコードを行うことはできず、特別なオプションが必要になります。

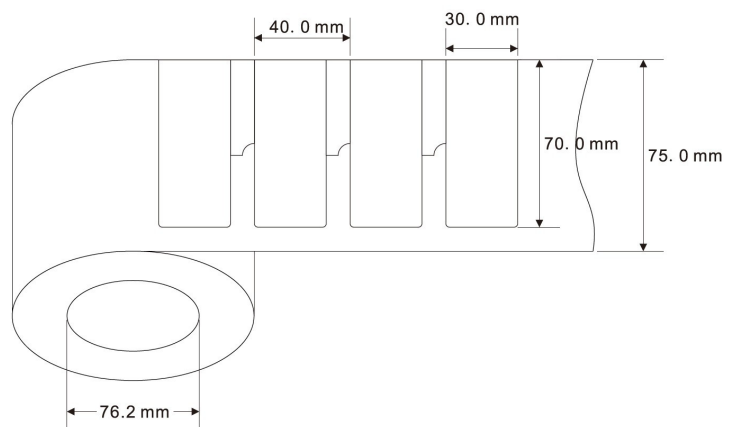
**PT-7030** は厚さが僅か 0.4mm で、市販されているほとんどの RFID プリンタによる 印字・エンコードが可能であり、金属対応タグとしての運用方法を拡大することが可能になります。

- 厚さ僅か 0.4mm、シールタイプの金属対応タグ
- サトー、東芝テック、Zebra 製 RFID プリンタによる印字・エンコードが可能
- 曲面に貼り付けて利用することもできる、柔らかな素材
- 防塵防水性能は IP68 で、屋外で運用することも可能



#### 仕様

寸法	70.0 × 30.0 × 0.4mm
交信周波数	902 - 928 MHz
交信プロトコル	EPC C1 Gen2
RFID チップ	Impinj Monza 830
メモリ	EPC 128bit, User 0 bit
動作温度範囲	- 40 ~ + 85°C
防塵防水性能	IP 68



※シールタイプの RFID タグへの印字・エンコードについては、プリンターメーカーのサポートを受けることを推奨します。  
※シールタイプ・金属対応タグの一般的な読み取り距離と比較すると、PT-7030 の読み取り距離はおよそ 1/3 ほどです。