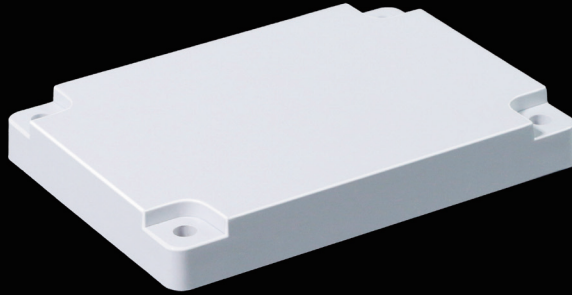


# DF-8160 UHF/HF 2波対応オンメタルRFIDタグ



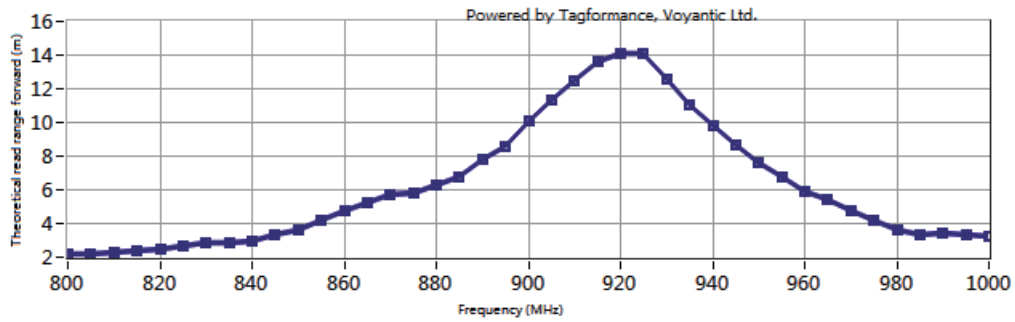
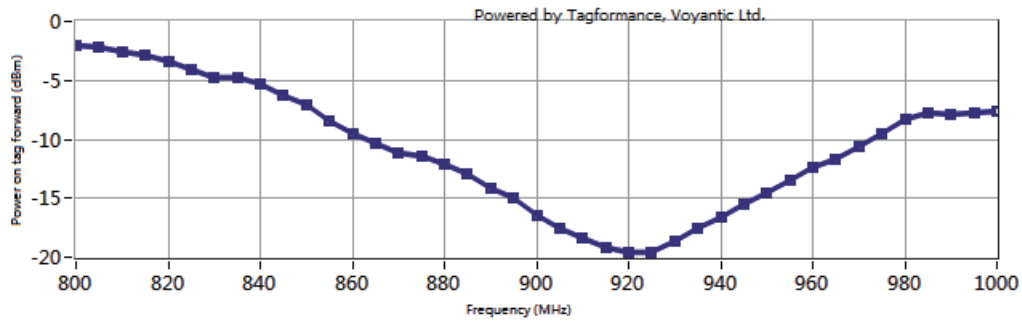
## 機能仕様:

通信プロトコル:	ISO/IEC 15693 & 18000-3 ; ISO/EPC Gen2v2 & IEC 18000-63
対応周波数	米国/日本902-928MHZ, 欧州(865-868MHZ);13.56MHZ
RFID ICチップ:	EM4425
メモリ:	64-bit UID (HF),HF : Up to 480-bit EPC/UII encodings; 96-bit TID (UHF),UHF USER memory:Optional Digital Signature (none, 256b, 384b, 512b); 1-step tag encoding possible from either HF or UHF interface.
書込み回数:	100,000 回
機能:	読出し/書込み
データ保存:	最大50年
タグ取付面:	金属面
読み取り距離: (UHF固定リーダーライター)	5.4m, 日本( 902-928MHZ ), 金属面に取付 6.3m, 欧州( 865-868MHZ ), 金属面に取付
読み取り距離: (UHFハンドリーダ)	2.7m, 日本( 902-928MHZ ), 金属面に取付 3.1m, 欧州( 865-868MHZ ), 金属面に取付
読み取り距離: (HF 卓上リーダーライター)	6.0cm 金属面に取付
読み取り距離: (NFC スマートフォン)	1.5cm, 金属面に取付
自然故障に対する無償保証期間:	1 年

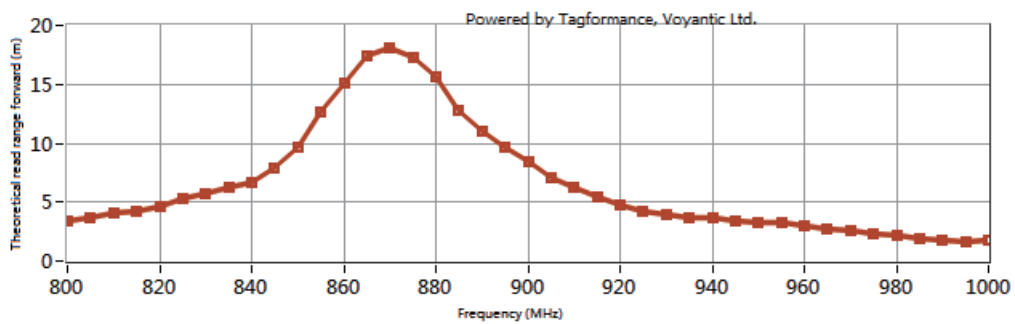
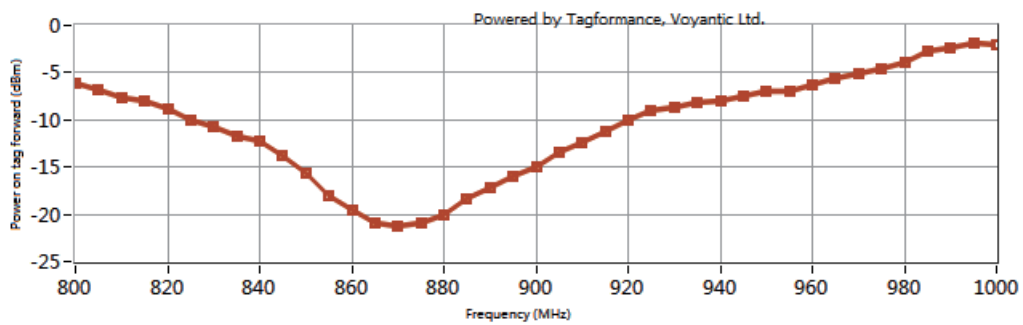
## 一般仕様:

寸法:	81.0x60.0mm, 取付穴: D4.0mmx4箇所
厚み:	10.5mm
ケース素材:	PC
ケース外観色:	白色
取付方法:	接着剤、ねじ
重量:	44g

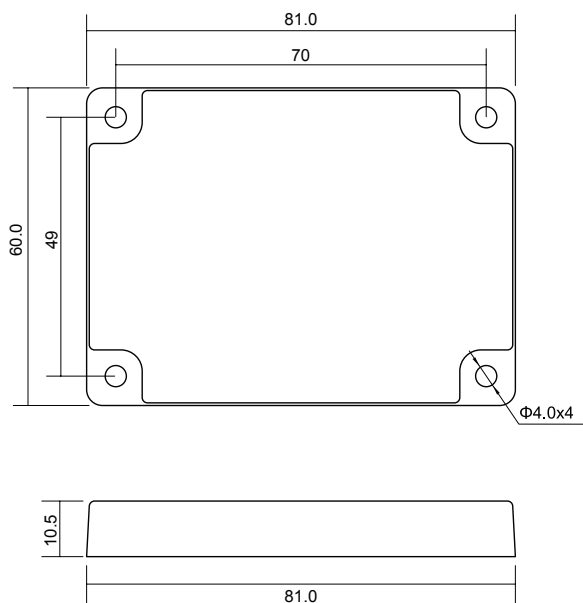
DF-8160日本仕様:



DF-8160欧州仕様:



寸法図:



環境仕様:

IPレート:	IP68
保存温度範囲:	-30°C to +70°C
動作温度範囲:	-30°C to +70°C
適合規格:	Reach Approved, RoHS Approved, CE Approved.