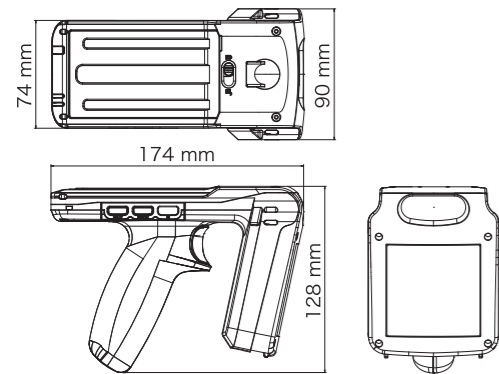


仕様

型式		SP1-QUBi		
RFID機能	読み書き可能RFタグ	ISO/IEC18000-63 TypeC(EPCglobal Class1 Gen2)対応タグ		
	周波数	916.8~920.8 MHz		
	チャンネル幅/チャンネル数	200 kHz/6ch		
	送信出力	1W以下		
	変調方式	PR-ASK		
	読み取り速度※1	最大700タグ/秒		
	読み取り距離※1	約8m		
	出力調整	10dBm~30dBm		
	読み取り部	方式	エリアセンサ	
		読み取りコード	2次元コード	QRコード、マイクロQRコード、SQRC※2、rMQRCコード、PDF417、マイクロPDF417、Maxiコード、DataMatrix(ECC200)、GS1 DataBar Composite(EAN.UCC Composite)
1次元コード			EAN-13/-8(JAN-13/-8)、UPC-A/-E、UPC/EAN(アドオン付き)、Interleaved 2 of 5、CODABAR(NW-7)、CODE39、CODE93、CODE128、GS1-128(EAN-128)、GS1 DataBar(RSS)	
スキャナ機能		最小分解能	2次元コード	0.167 mm
		1次元コード	0.125 mm	
		PCS値	0.3 以上	
		仰角・傾角	±50°	
読み取り確認	青・赤2色LED、ブザー			
通信部	Bluetooth®	Bluetooth Ver.2.1+EDR準拠クラス2		
	プロファイル	SPP、SPP(iOS)		
	クレードル	USB		
電源部	メインバッテリー	リチウムイオンバッテリー		
	動作時間※3	標準バッテリー	約4時間	
大容量バッテリー		約8時間		
内部メモリ	RFIDタグ：80,000枚			
環境性能	動作温度※4	-20~40°C		
	保護等級	IP54		
	耐落下強度※5	コンクリート上1.2 m×30回(6面各5回)・1.5 m		
EMC規格	VCCI ClassA			
質量	約400 g(標準バッテリー装着時)、約450 g(大容量バッテリー装着時)			

※1：国/機能に設定制限があります。読み取り速度/距離は参考値であり、実際の環境条件により変化します。対象タグにより通信距離が異なります。評価条件=Avery Dennison製AD-229r6
 ※2：バージョンアップで対応予定。※3：常温で当社条件による参考値であり、使用条件により変化します。当社条件：省電力モード2、RFタグ連続読み取りモード1、ブザーレベル小。※4：充電時は0~40°Cとなります。動作時-10°C以下でご利用の場合は、あらかじめ常温で電源オンし動作させた状態で持ち込むようにしてください。低温環境下(0°C以下)ではバッテリーの特性上、極端に動作時間が短くなる等、動作制限がありますので事前に確認の上、ご使用ください。※5：常温での試験値であり、保証値ではありません。

寸法図



本体セット内容

- 本体 ● ハンドストラップ ● 操作ガイド

ソフトウェア

- ※最新情報はWEBサイトをご確認ください。
- (開発・キッティング・運用ツール)
- Google Android™ Studio ● Microsoft Visual Studio 2017
- Android™-OS用アプリケーション開発支援キット(SDK)※
- iOS用アプリケーション開発支援キット(SDK)※
- ※当社ホームページ(Qbdirect)より無償でダウンロードいただけます。iOS用は以下の開発ツールを準備ください。
- ・Xcode 9.2 以降 ・macOS X ・iOS 10.0 以降

製品構成

- [本体セット] **BT-SP1A-C** (標準リチウムイオンバッテリー+バッテリー蓋)
- [通信ユニット] **BT-SP1L-C** (大容量リチウムイオンバッテリー+バッテリー蓋)
- CU-SP1A(USB)**

推奨機種



詳細は、SP1製品ページをご覧ください。



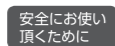
オプション品

型式	通信ユニット CU-SP1A	4連バッテリー充電器		4連本体充電器※2 CH-SP1L4	SP1用ダイレクトケーブル CBSP-US2000/4	BHT-M80用充電ケーブル※3 CB00-US1500/4A-4C
		標準バッテリー用 CH-1804	大容量バッテリー用 CH-SP104A※1			
通信部	USB2.1 Full Speed準拠	—	—	—	USB2.1 Full Speed準拠	—
充電部	本体充電	標準バッテリー：3.5時間 大容量バッテリー：7時間	—	標準バッテリー：約3.5時間 大容量バッテリー：約7時間	接続先供給電流による	接続先供給電流による
	電池カートリッジ	標準バッテリー：4時間 大容量バッテリー：8時間	約4時間	約8時間	—	—
寸法	158×110×85 mm	135×110×65 mm		141×464×90 mm	2 m	1.5 m
使用電源	ACアダプタ	ACアダプタ		ACアダプタ	接続先より供給	接続先より供給

※1：CH-SP104AでBT-SP1L-Cは充電できません。※2：スマートデバイス用の充電機能はありません。※3：BHT-M80充電用のケーブルであり、USB通信はできません。※4：SP1にショルダーベルトを取り付けたまま、アタッチメントの脱着はできません。

[Made for iPhone] [Made for iPad] [Made for iPod]とは、それぞれiPhone、iPad、iPod専用で接続するよう設計され、Appleが定める性能基準を満たしているとデベロッパによって認定された電子アクセサリであることを示します。Appleは、本製品の機能および安全および規格への適合について一切の責任を負いません。Apple、iPad、iPad Pro、iPod、iPod touch、iPhoneは、米国および他の国々で登録されたApple Inc.の商標です。iPhoneの商標は、Apple Inc.の登録商標です。AndroidはGoogle LLC.の登録商標です。●QRコード、SQRC、rMQRCコードは(株)デンソーウェーブの登録商標です。●外観・仕様等は改良のため、予告なく変更することがあります。●このカタログの記載データは、2024年5月現在のものです。

お求め、ご相談は



ご使用前に取扱説明書をよくお読みの上、正しくお使いください。



弊社是一般社団法人JBRCの会員として、小形充電式電池のリサイクルを実施しています。使用済み小形充電式電池のリサイクルにご協力ください。
<http://www.jbrc.com>



(株)デンソーウェーブは、製品の開発・設計にあたっては製品EMS (Environmental Management System: 環境マネジメントシステム) に則り、環境に与える負荷の軽減を図った製品を送り出しています。
<https://www.denso-wave.com/ja/about/csr/environment/>

株式会社デンソーウェーブ

本社 〒470-2297 愛知県多摩郡久比町大字草木字芳池1
 東京支社 TEL 0120-585-271 FAX 03-6367-9729
 東北営業所 TEL 022-782-0071 FAX 022-782-0078
 静岡営業所 TEL 054-208-3271 FAX 054-655-3275
 中部支店 TEL 0566-75-7901 FAX 0566-75-7970
 大阪支店 TEL 06-7166-5010 FAX 06-7166-5005
 広島営業所 TEL 082-504-1101 FAX 082-504-1105
 福岡営業所 TEL 092-643-6900 FAX 092-643-6902

1619P-6 2024.05



UHF帯RFタグ高出力ハンディスキャナ

SP1



RFIDをもっと速く

RFタグ読み取り速度※1

最大 700 タグ / 秒

RFタグ読み取り距離※1

約 8 m

スマートデバイスと簡単接続。Android™/iOS対応(MFi認証取得)

※1:国/機能に設定制限があります。読み取り速度/距離は参考値であり、実際の環境条件により変化します。対象タグにより通信距離が異なります。評価条件=Avery Dennison製AD-229r6



もっと速く、簡単で、便利に。すべては棚卸し 時間短縮のために。

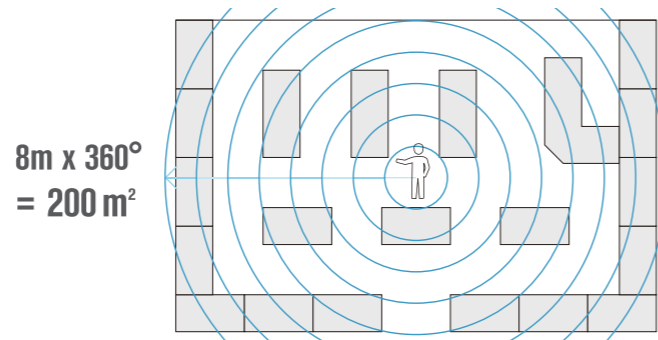
RFタグ
読み取り速度※1 最大 **700** タグ/秒
高速読み取りで、棚卸し時間を大幅短縮。

水平/垂直偏波を自動で切り替えるアンテナを独自開発。
圧倒的な読み取り速度最大700タグ/秒。業務効率を大幅に
向上し、棚卸しなどの作業が短時間で完了します。



RFタグ
読み取り距離※1 約 **8** m
長距離読み取りで、広範囲の棚卸しも楽々。

作業者を中心に約200㎡もの範囲のRFタグが読み取れるので、店内を
動き回る必要がありません。店舗内の高所にあるディスプレイや、バック
ヤードの高い棚の上の在庫も、脚立に登ることなく棚卸しが可能です。



簡単ペアリング
Bluetooth®ですばやく簡単に。

接続はSP1本体のQRコード®をデバイスで読み取るだけ。
Bluetooth®ですばやくペアリングするので、業務の移行がスムーズに
行えます。※ペアリング用アプリは、当社ウェブサイトから無償でダウンロードいただけます。(SDKに付属)



便利機能
業務効率を向上し、スピーディに。

商品探索
探索機能を使えば、特定
のタグを簡単に探し出す
ことが可能。



個別読み取り
出力を調整することで、
手元のタグの読み取りや
書き換えが可能。



スピードを止めない快適な操作性。

ペアリングが切断しても作業が続けられる。 データバックアップ&自動再接続。

障害物や、他の電波の干渉などによりペアリングが切断してしまっても、内蔵メモリが作業中のデータをしっかりバックアップ。(RFIDタグ:8万枚まで記録可能※) ペアリングされていたデバイスを自動で探し、再接続後に作業中のデータを送信することも可能。切断時も安心です。

※ 96bitのEPC領域を格納する場合。



握りやすい。だから使いやすい。 エルゴノミックデザインを採用。

人間工学に基づいた設計が自然な握りやすさを実現。大きな手にも小さな手にもフィットするグリップで男性にも女性にも使いやすいデザインです。



スマートデバイスを同時充電。 USBポート搭載クレードル。

スマートデバイス充電用USBポートを搭載。SP1と同時充電も可能なので機器保管時の省スペース化に貢献します。



各種スマートデバイスに対応した アタッチメント。

BHT-M80はもちろん、様々なスマートデバイスとSP1を一体化できるアタッチメントをご用意。片手での操作を実現します。



BHT-M80用
EA-SP1-AM80



Quad Lock® 対応
ユニバーサルアタッチメント
EA-SP1-AS

スマートデバイスと簡単接続。 Android™/iOS対応(MFi認証取得)

Android™、iOS対応(Apple社の正規ライセンス「Made for iPhone/iPad/iPod」取得)。業務でお使いのスマートフォンやタブレットがあれば、手軽にRFIDを導入いただけます。

運用に合わせて選べる、 標準バッテリー&大容量バッテリー。

スリムで軽量の標準バッテリーと、長時間での作業でも安心な大容量バッテリーの2種類をご用意。作業に応じて最適なバッテリーをお選びいただけます。

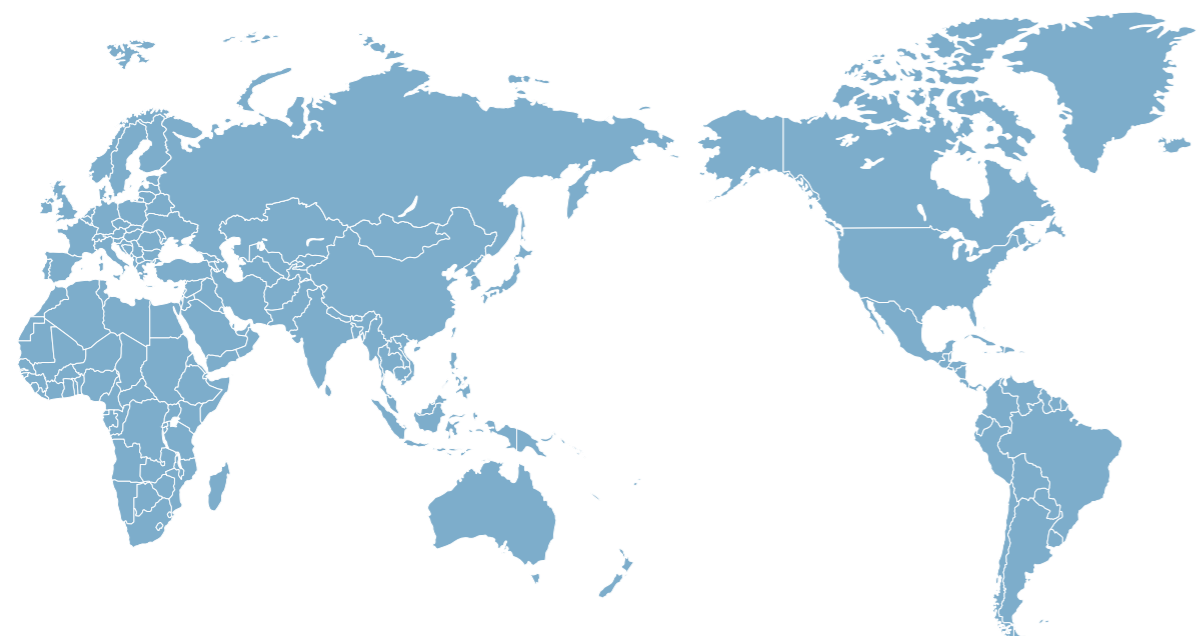
安定運用を支える、 1.5m耐落下性能。

高さ1.5mからの衝撃に耐え、作業中に棚や壁にぶついたり、不慮の落下も安心です。

水や粉塵にも安心の、 保護等級IP54準拠。

保護等級IP54を実現。半屋外での搬入時の作業など、雨や粉塵がかかる場所での作業も安心です。

日本発のスピーディな棚卸しを、世界へ。
製品はもちろん、サポート体制までが日本品質です。



世界40以上の国と地域で販売可能。
サポートも国内と同様に。

デンソーウェーブのRFID製品は、世界40以上の国と地域で販売可能（一部製品を除く）。万全のサポート体制で万が一にもスピーディに対応。グローバルで当社製品を安心してご利用いただけます。



Made in Japanの信頼。
国内自社工場が生み出す高品質。

愛知県・阿久比町に構える自社工場ラインで生産。熟練した手による組み上げと、使用される環境を上回る厳しい評価試験により、お客様に安心の品質をお届けします。



左:本社 右:デンソーウェーブ電子工場

RFID co-LAB.

[RFID コーラボ]

ようこそ、RFIDの共創空間へ。

RFID導入のご相談や体験ができる「RFID co-LAB.」。
多種多様なRFタグのサンプル展示。
製造・物流・アパレルなどの業種別ソリューション。
お客様の商品で、運用環境を想定した検証テストも実施。
ぜひお気軽にお問い合わせください。



RFID co-LAB.

お問い合わせ
株式会社デンソーウェーブ 東京支社
お電話、またはWEBサイトよりご予約の上、お越しください。

完全予約制
詳しくはこちら

